

Válvulas de 2-vías Jacob

¡Alta calidad a precios competitivos!

- Diseñadas para productos granulados que fluyen libremente y por gravedad.
- Salidas de 60 grados, 50 grados para válvulas arriba de 12" (300 mm) dia.
- Disponibles de 4" (100 mm) hasta 16" (400 mm) dia., arriba de 16" (400 mm) dia., sobre pedido.
- También disponible en acero al carbón, acero inoxidable y acero galvanizado.



JACOB

Sistemas Modulares de Tubería



Formas Suaves

- Fabricado de mitades estampadas, eliminando cordones de soldadura transversales y áreas de aglomeración de producto.



Collar Interior

hacia la salida seleccionada.




Eje Central

- El eje central combinado con un desviador más grande para

COLDUCTOS
Sistemas Modulares de Tubería y Ductería

Teléfono: (57+2) 665 64 55 - Móvil: +57 317 427 4045

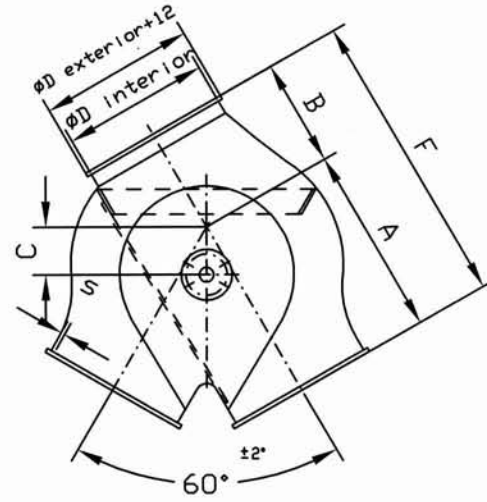
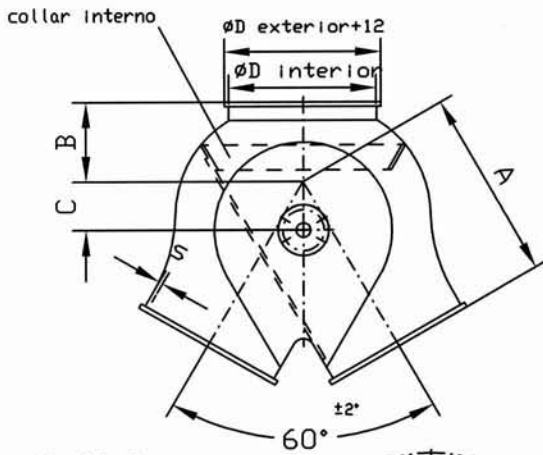
ventas@colductos.com - www.colductos.com

 Cali - Colombia

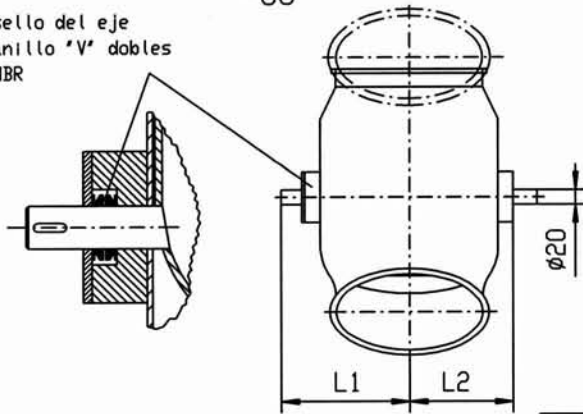


Válvula de 2-vías,
simétrica

Válvula de 2-vías,
asimétrica



sello del eje
anillo 'V' dobles
NBR



Posición de instalación :

Solo en la posición indicada en el dibujo.

Usos :

Para productos granulados - flujo por gravedad.

Favor de consultarnos para aplicaciones especiales.

Actuadores :

los actuadores pueden montarse en cualquier lado

La válvula de dos vías no debe actuarse durante el flujo del producto

todas las medidas en mm

| Ø Tubo | 100 | 120 | 150 | 175 | 200 | 250 | 300 |
|------------------------------------|-----|-----|-----|-----|-----|-----|------|
| válvula de dos vías, simétrica | A | 135 | 160 | 200 | 218 | 265 | 325 |
| | B | 50 | 50 | 80 | 63 | 110 | 85 |
| | C | 41 | 54 | 60 | 75 | 81 | 110 |
| válvula de dos vías, asimétrica | A | 135 | 160 | 200 | 218 | 262 | 325 |
| | B | 65 | 70 | 100 | 90 | 148 | 180 |
| | C | 41 | 54 | 60 | 75 | 72 | 110 |
| | F | 200 | 230 | 300 | 308 | 410 | 505 |
| ØD interior | 99 | 119 | 149 | 148 | 174 | 198 | 298 |
| s | 2 | 2 | 2 | 3 | 2 | 3 | 3 |
| L1 | 118 | 129 | 146 | 159 | 178 | 199 | 225 |
| L2 | 88 | 99 | 116 | 129 | 148 | 169 | 195 |
| peso en kilogramos | 3.8 | 4.6 | 6.8 | 8.4 | 7.7 | 9.6 | 23.2 |

Dispositivo de seguridad DIN 34

Nomenclatura

Válvula de 2-vías
sin actuador

Fecha 17. 01. 2001

Núm. de dibujo 11/512 Index